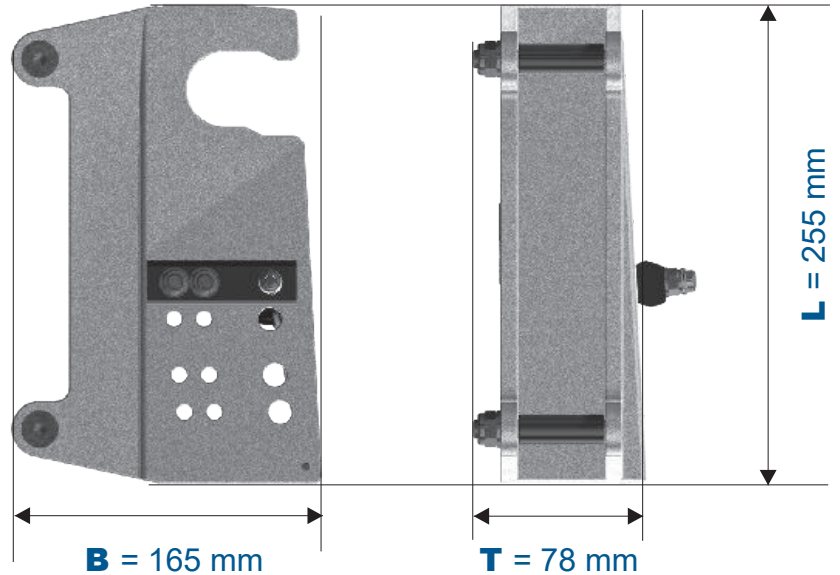


Schnellwechsel-Halterung für HRA-Geräte 9,5 - 42



Produktinformationen:

Art.-Nr.:	Material	Abmessungen (LxBxT)	Gewicht
41-54 / 9,5-30	Aluminium	255 x 165 x 78 mm	≈ 1,8 kg

Eigenschaften:

- Schnellwechsel-Halterung für IKAR HRA-Geräte (HRA 9,5 bis HRA 42)
- Kompatibel mit IKAR DB-A1, DB-A2 und DB-AR
- Klemmverbindung am Dreibaum
- schnelles Befestigen der HRA-Geräte durch Steckbolzensystem
- leichte Aluminiumausführung